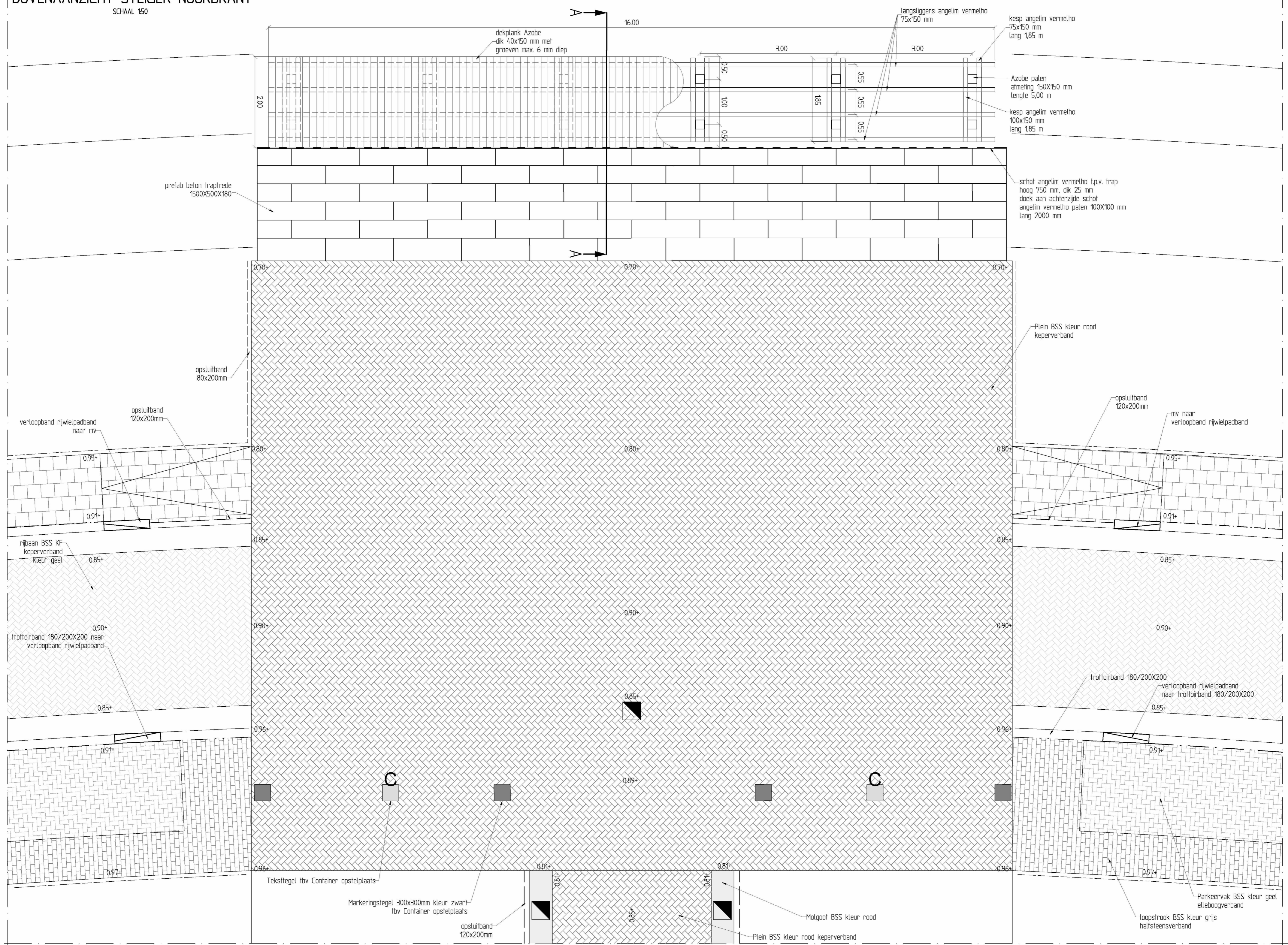
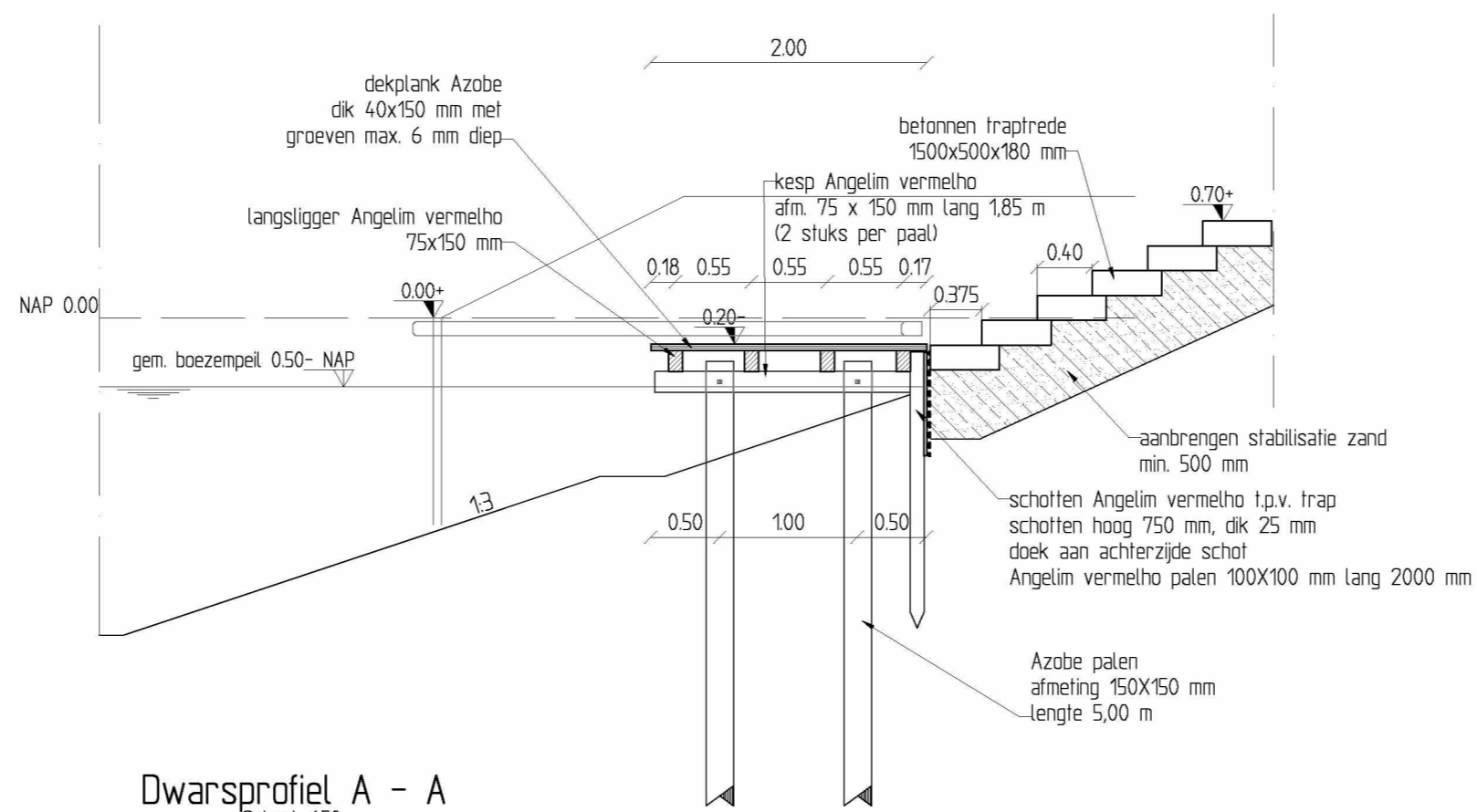
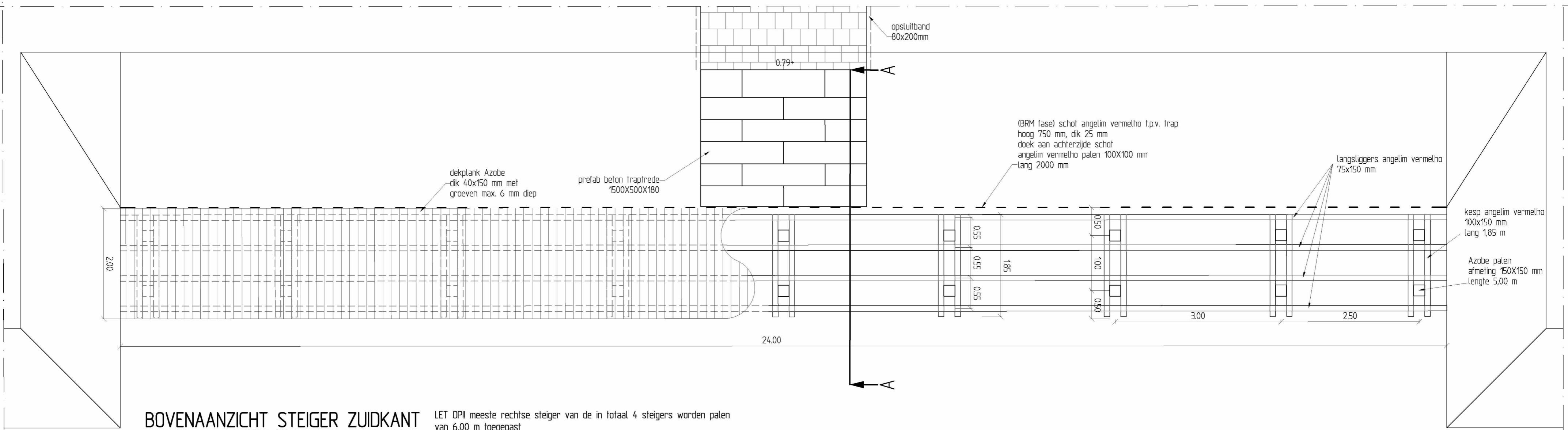


BOVENAANZICHT STEIGER NOORDKANT
SCHAAL 1:50



BOVENAANZICHT STEIGER ZUIDKANT
SCHAAL 1:50

LET OP! meeste rechte steiger van de in totaal 4 steigers worden palen van 6,00 m toegepast



Dwarsprofiel A - A
Schaal 1:50

Drachten Smallingerland
Publiek
Deze bijlage hoort bij de beschikking met nummer
16-0505

Drachten Smallingerland
Publiek
Ingekomen
d.d. 25-10-2016

WIJZIGING	DATUM	OMSCHRIJVING WIJZIGINGEN	GETEKEND	CONTROLE
1	21-10-16	Toevoegen lengte palen	Wv/dW	WJH
2	30-09-16	Aanpassen nav. esen Eurocode	Wv/dW	WJH
3	12-09-16	Aanpassen steiger	WF	WJH
4	31-08-16	Aanpassen Westhof, Blauwhof, gelehof en Oosthof	Wv/dW	WJH
5	23-03-15	Aanpassen middelenplein	Wv/dW	WJH

GETEKEND: 512*	AutoCAD 2010	OPDRACHTGEVER: Vastgoed Noord Ontwikkeling en Realisatie
CONTROLE: 512*	DATUM: 06-02-2012	PROJECT: Drachtstervaart in de Luwte II
SCHAAL: 1:50	MAATENREDE: m	OMSCHRIJVING: Details vliesteiger Behorende bij tekening W010
		PROJECTNUMMER: I000203
Meerpak 11 9206 AJ DRACHTEN Postbus 508 9200 AH DRACHTEN Tel: 0512-586210 Fax: 0512-586211 infra@vanderwiel.nl www.vanderwiel.nl		TEKENINGNUMMER: 105_W103
		BLAD 1 UIT 1

LOCATIE: Wv/Wm-tek-1200-V-200-Drachtstervaart-VS-Luwte II en Waterzoom I/V Woonrijp maken V200-02-W03-05-02 behorende bij tekening W010.dwg