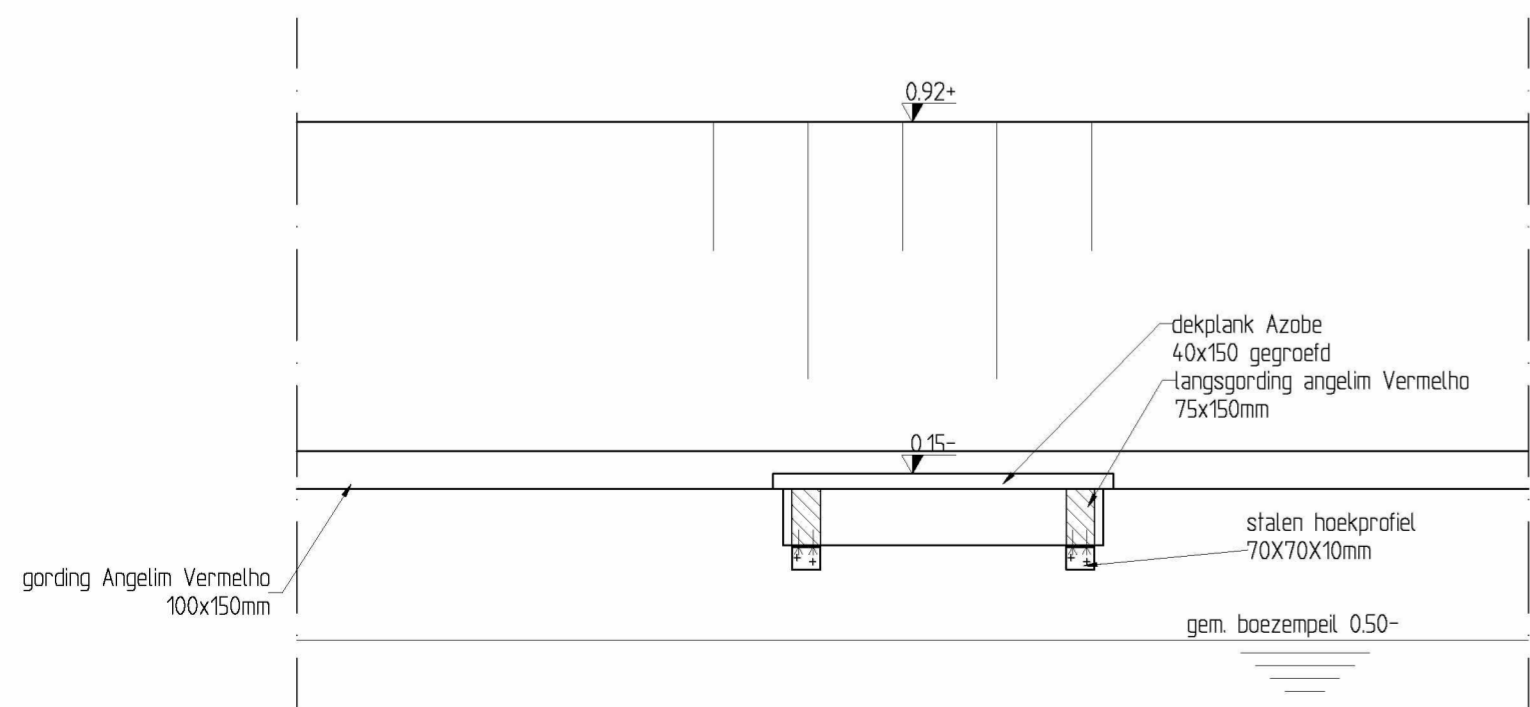
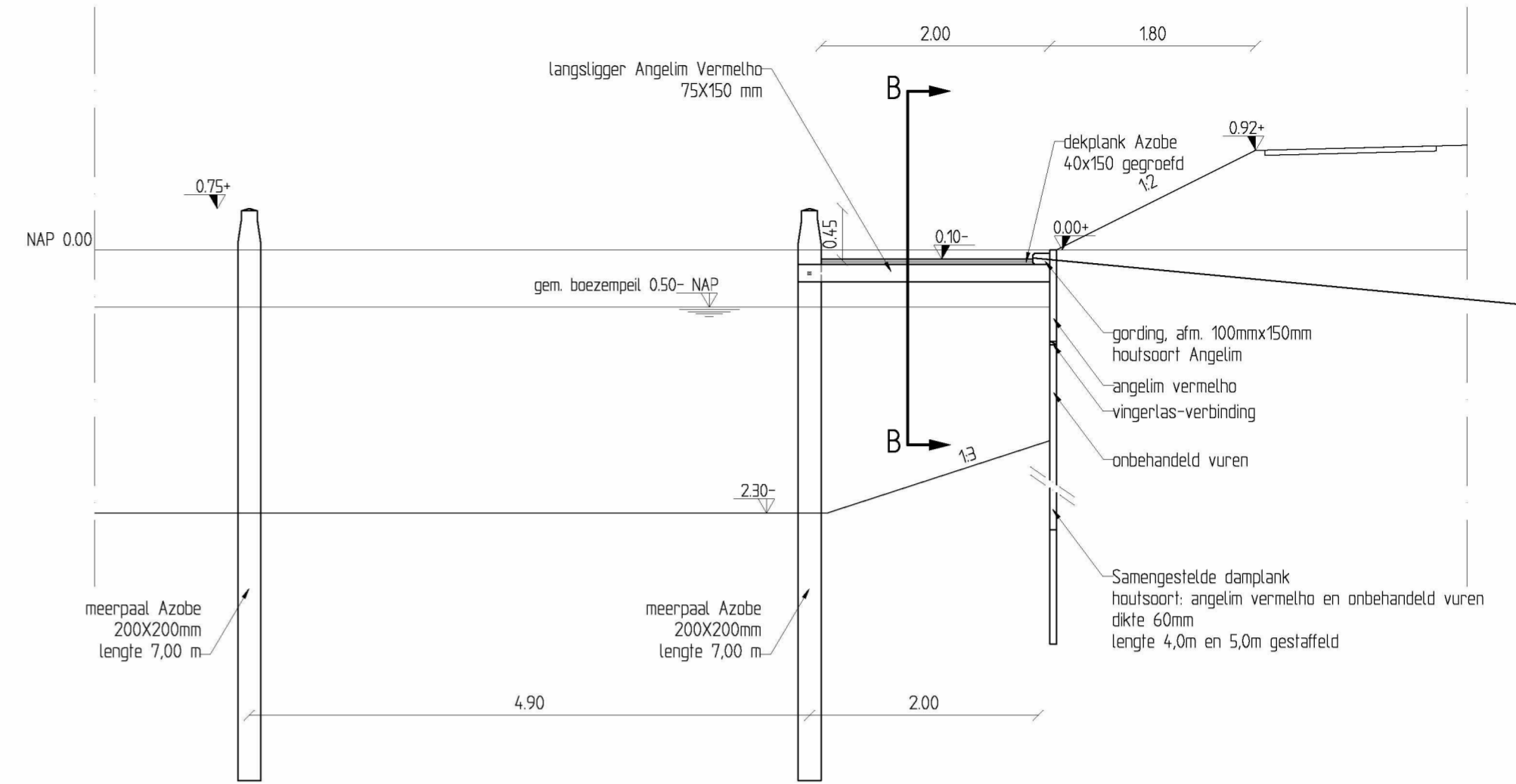


Detail Steiger
Schaal: 1:50



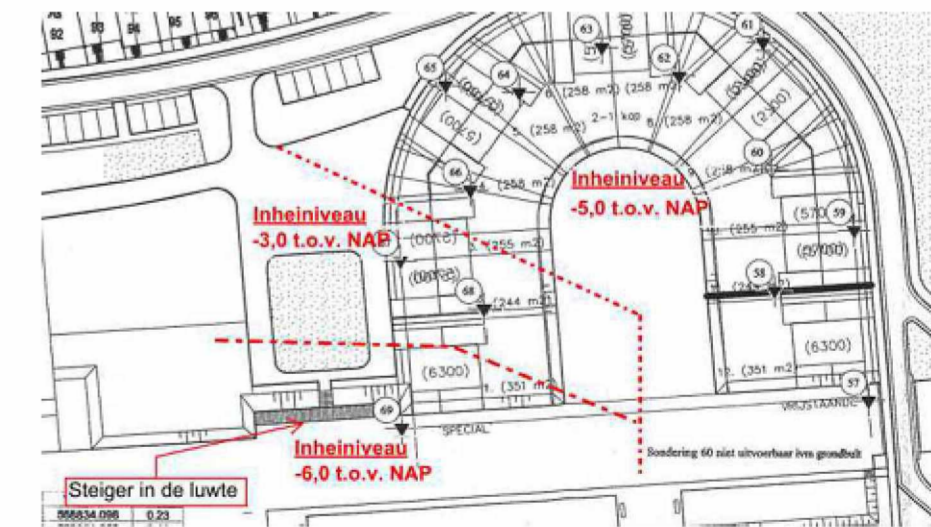
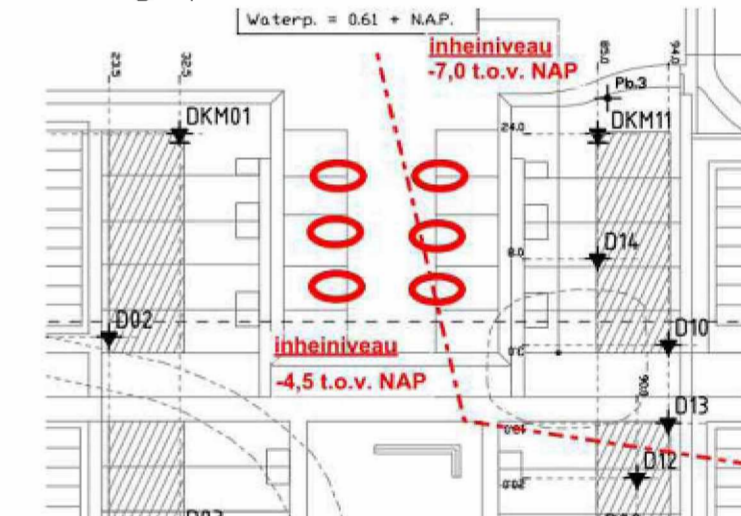
Doorsnede B-B
SCHAAL 1:20

hûsenhiem
7-11-2016
voldoet



Dwarsprofiel A - A
Schaal 1:50

LET OPI! lengte palen aan de hand van onderstaand overzicht



Drachten | Smallerland
Publiek
Deze bijlage hoort bij de beschikking met nummer
16-0505

Drachten | Smallerland
Publiek
Ingekomen
d.d. 25-10-2016

21-10-16	Toevoegen lengte palen	W.v/dW	
30-09-16	Aanpassingen n.a.v. eisen Eurocode	W.v/dW	
WIJZIGING	DATUM	OMSCHRIJVING WIJZIGINGEN	GETEKEND CONTROLE
OPMERKINGEN:		OPDRACHTGEVER: Vastgoed Noord Ontwikkeling en Realisatie	
GETEKEND: 5.1.2.e		PROJECT: Drachtstervaant Walterandhof en Gosthof	
CONTOLE: 5.1.2.e		OMSCHRIJVING: Details vingersteiger	
SCHAAL: 1:20 / 1:50		PROJECTNUMMER: I000203	
 Meerpaal 11 9206 AJ DRACHTEN Postbus 508 9200 AM DRACHTEN Tel.: 0512-586210 Fax: 0512-586211 Infra@vanderwiel.nl www.vanderwiel.nl		TEKENINGNUMMER: 105_W106	
		BLAD 1 UIT 1 A2	